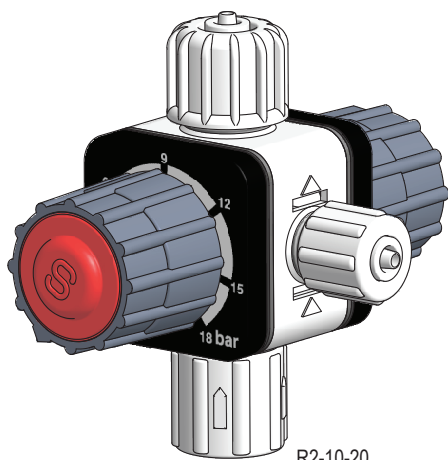


## FUNKCE

- Připojení pro všechny různé velikosti čerpadel EMEC
- Rozsah tlaku nastavitelný v rozmezí 1 až 5 barů pro provozní režim tlakového ventilu
- Rozsah tlaku nastavitelný v rozmezí 3 až 18 barů pro provozní režim bezpečnostního ventilu
- Výtlačná přípojka 3/8" 4x6
- O-kroužek z EPDM nebo FKM B nebo NBR
- Tělo z PVDF nebo PP
- Membrána z teflonu, utěsněná oringem.
- Pracovní parametry: max. 15bar / 20/h

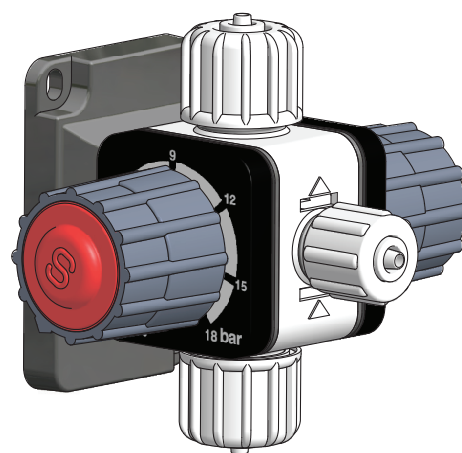
Modely MF  
- MFKT/V  
- MFKT/D



R2-10-20

R2-10-20

Modely MF s  
držákem:  
- MFKTS/V  
- MFKTS/D

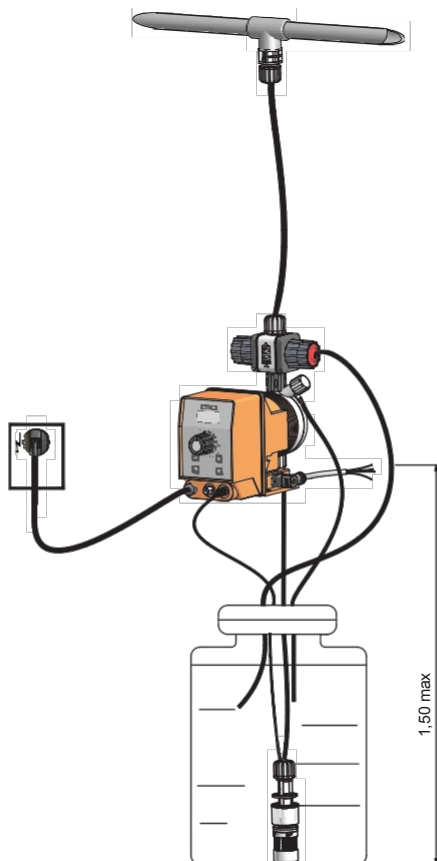


### TLAK provozní režim ventilu

Provozní režim tlakového ventilu udržuje ventil vždy zavřený, dokud není dosaženo určité hodnoty tlaku na vstupu.

### BEZPEČNOST provozní režim ventilu

Provozní režim bezpečnostního ventilu aktivuje vypouštění produktu do přepadu při překročení určité hodnoty tlaku (max. 18bar).



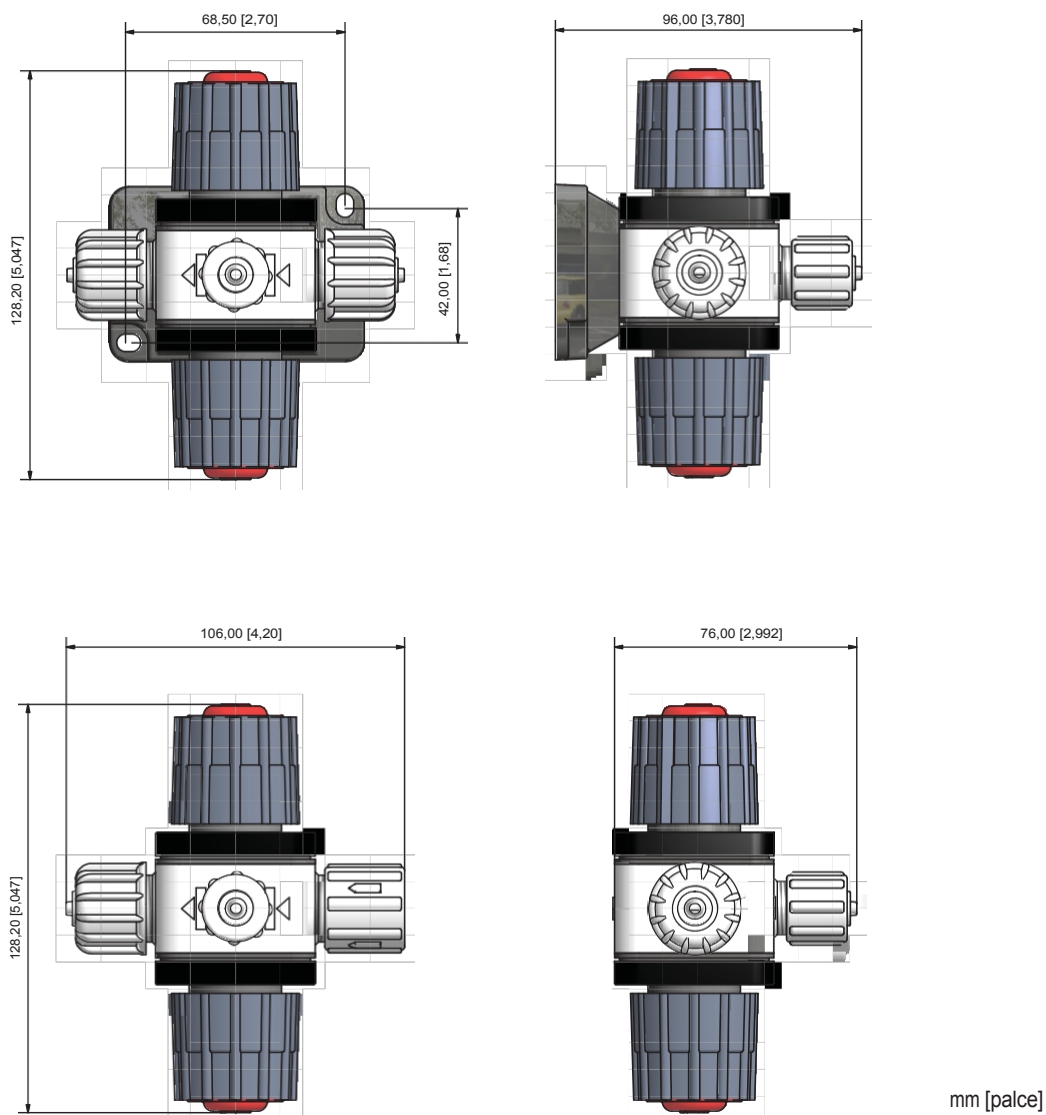
### ANTI-SYFON provozní režim ventilu

Provozní režim Anti-syphon zabraňuje tomu, aby dávkovaný produkt procházel vstříkovacím ventilem, když čerpadlo nedávkuje, protože na vstříkovacím ventilu vznikl podtlak.

### ODTLAKOVÁNÍ provozní režim ventilu

Ruční vypouštění produktu napřívodní hadici - odvzdušnění čerpadla a odtlakování výtlačného potrubí .

## ROZMĚRY



| MODELÝ  | Materiál  | O-kroužek | Připojky   | Hadička | Pracovní rozsah bezpečnostního ventilu | Pracovní rozsah tlakového ventilu | Držák |
|---------|-----------|-----------|------------|---------|--|-----------------------------------|-------|
| MFKT/V  | PP / PVDF | FKM B     | 1/2", 3/8" | 4x6     | 3-18 bar                               | 1-5 bar                           |       |
| MFKTS/V | PP / PVDF | FKM B     | 1/2", 3/8" | 4x6     | 3-18 bar                               | 1-5 bar                           | ano   |
| MFKT/D  | PP / PVDF | EPDM      | 1/2", 3/8" | 4x6     | 3-18 bar                               | 1-5 bar                           |       |
| MFKTS/D | PP / PVDF | EPDM      | 1/2", 3/8" | 4x6     | 3-18 bar                               | 1-5 bar                           | ano   |